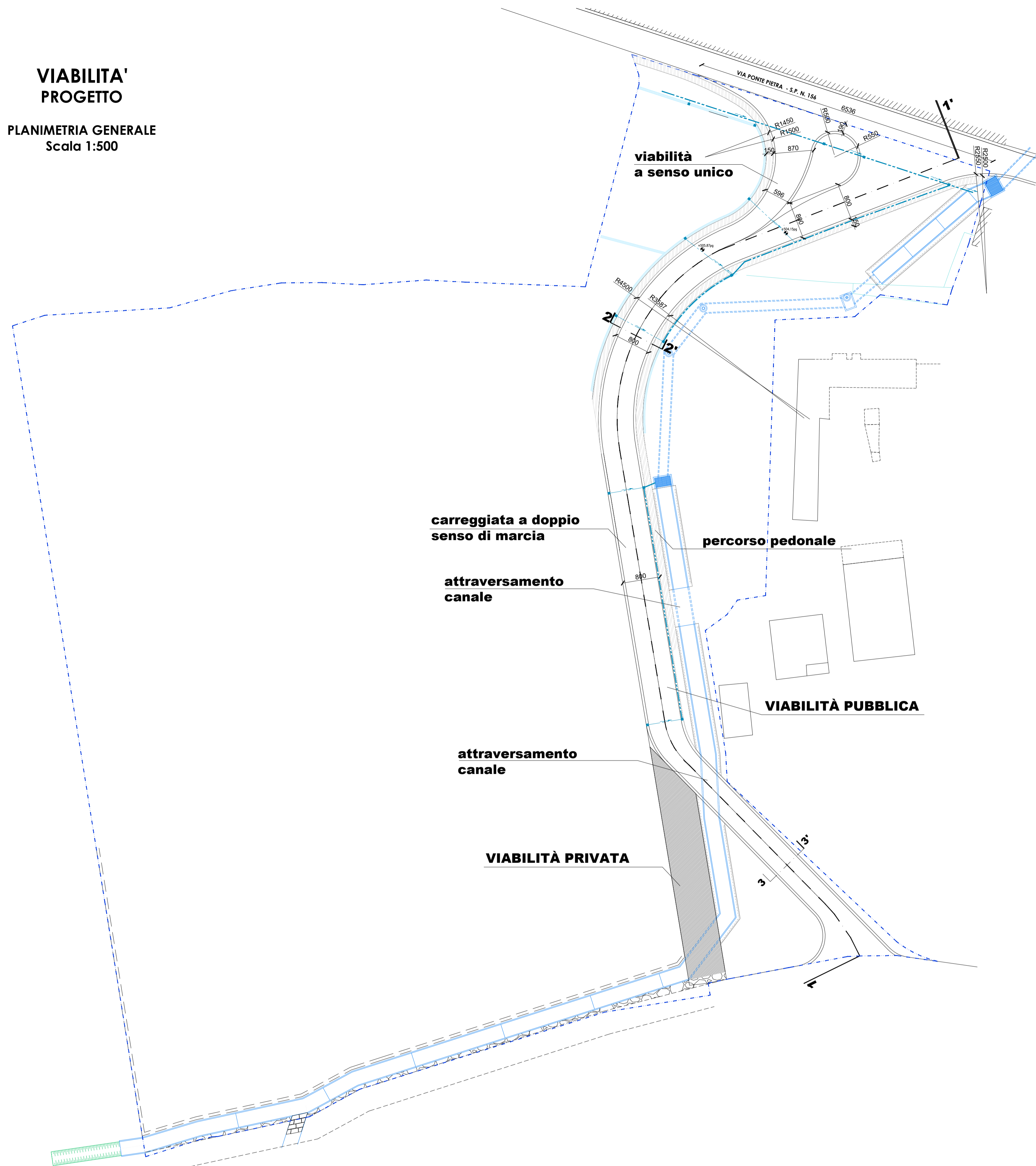
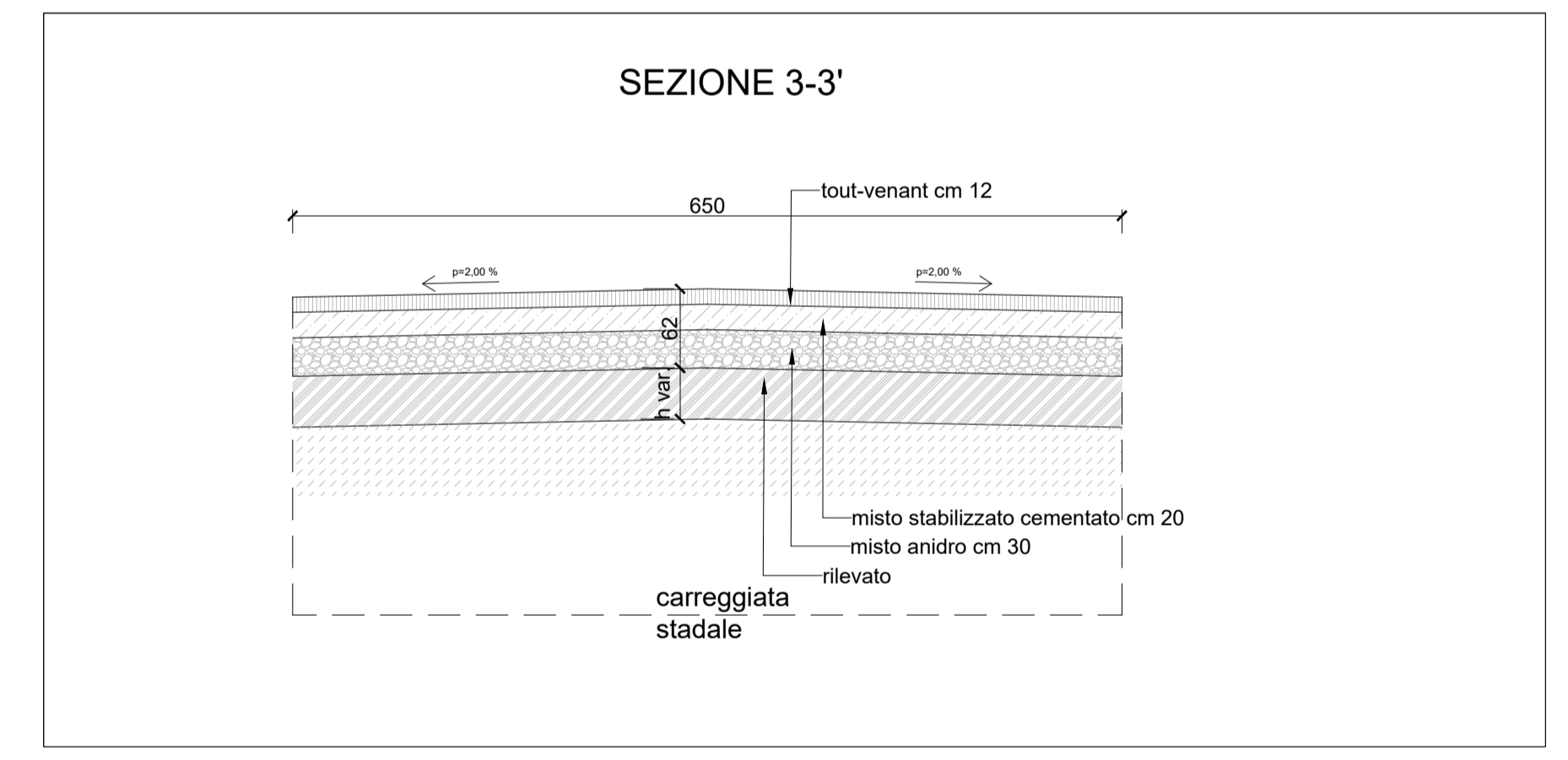
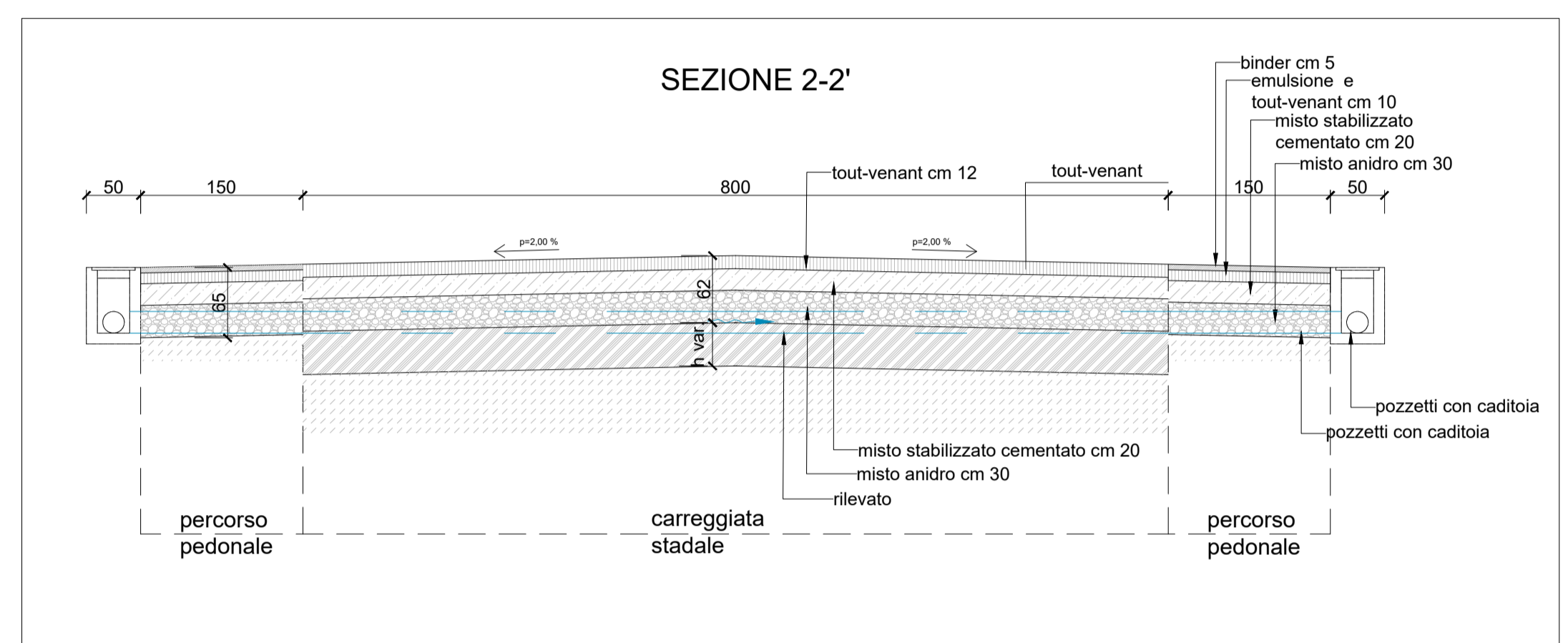


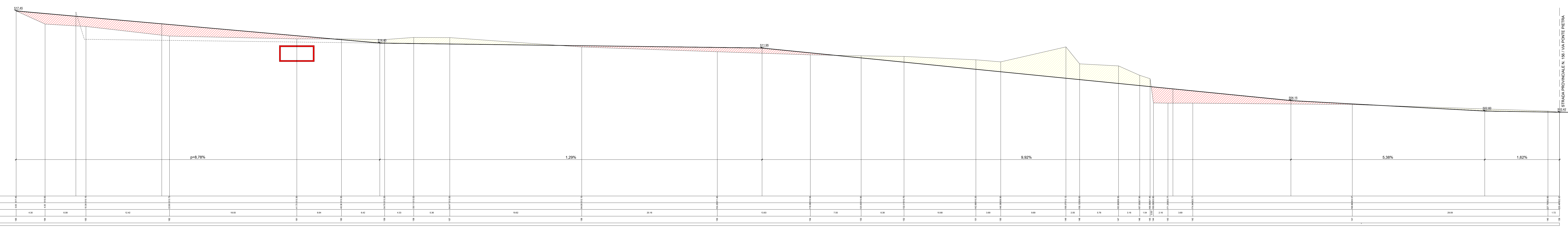
VIABILITA' PROGETTO
PLANIMETRIA GENERALE
 Scala 1:500



SEZIONI TRASVERSALI
 SCALA 1:50



PROFILO LONGITUDINALE 1-1'
 scala 1:200



STUDIO DI INGEGNERIA E ARCHITETTURA
CLAUDIO BADARIOTTI
 VIA BERTINI 1 - 10064 FENEGLIO - TO
 TEL. 0121/397.818 - FAX 0121/395.009
 E-MAIL: claudio.badariotti@ingepc.eu
 badariotti@studiobadariotti.it

COMUNE DI: LUSERNETTA | PROGETTISTA: BADARIOTTI ING. CLAUDIO

COMITENTE: PONTEVECCHIO S.R.L.

PIANO ESECUTIVO CONVENZIONATO
 IN ZONA D2 E LIMITROFE DEL P.R.G.C. VIGENTE E P.R.G.C. ADOTTATO
 PER NUOVO STABILIMENTO PRODUTTIVO ACQUE MINERALI "PONTEVECCHIO S.R.L."

OPERE DI URBANIZZAZIONE:
VIABILITA'

PROGETTO:
 PLANIMETRIA - PROFILO - SEZIONI

SCALA: VARIE | TEL.: 11A29

IL RESPONSABILE: *Claudio Badariotti* | IL PROGETTISTA: *Claudio Badariotti* | DATA: 30/12/2022 | TAVOLA: **T10**

REVISIONE: 17/02/2023